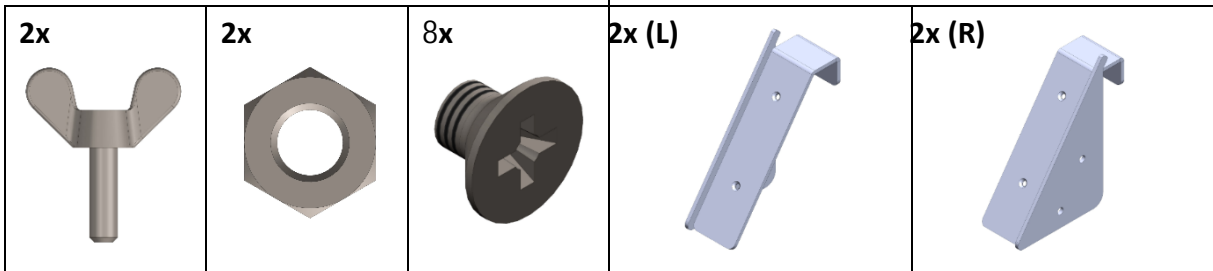
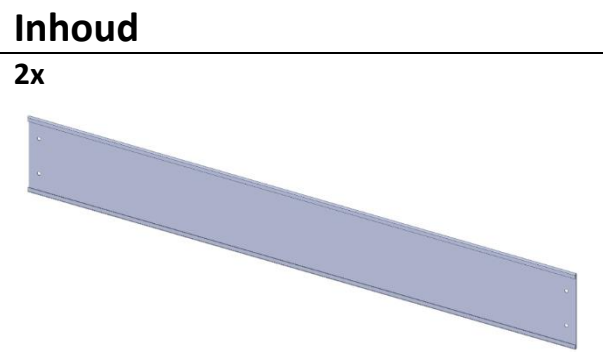


Handleiding – Kaartrand A6 Plantentafel



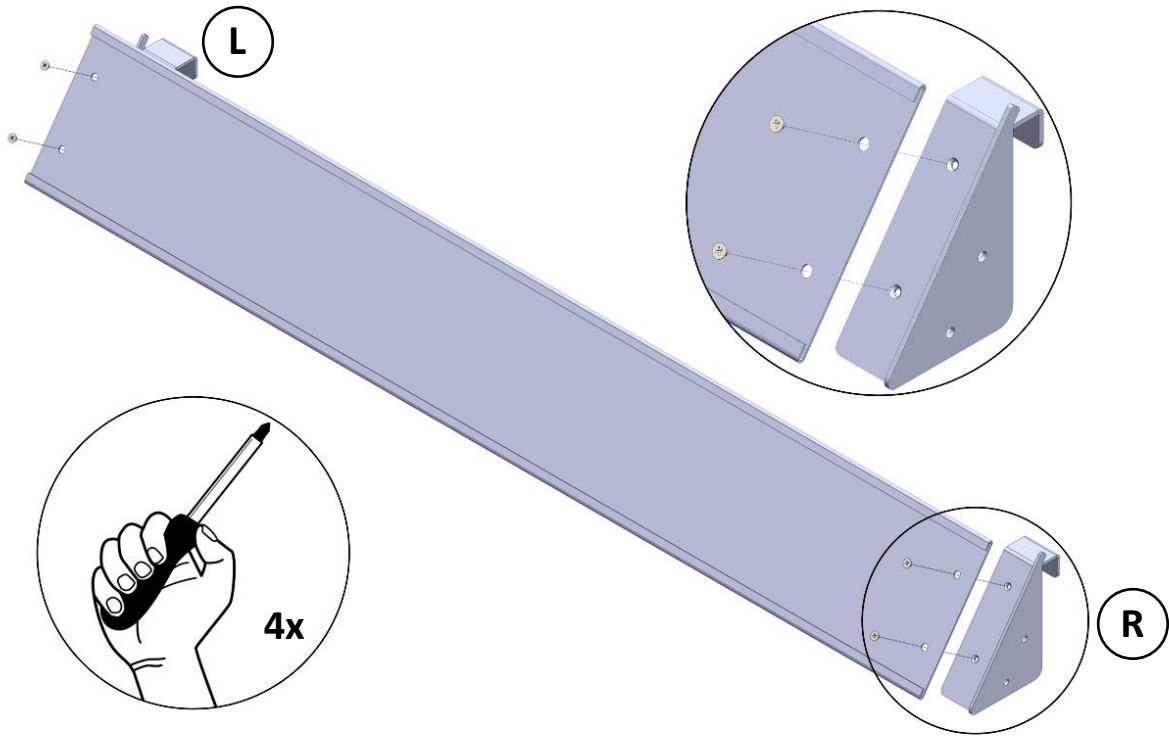
Benodigheden

- Kruiskop schroevendraaier

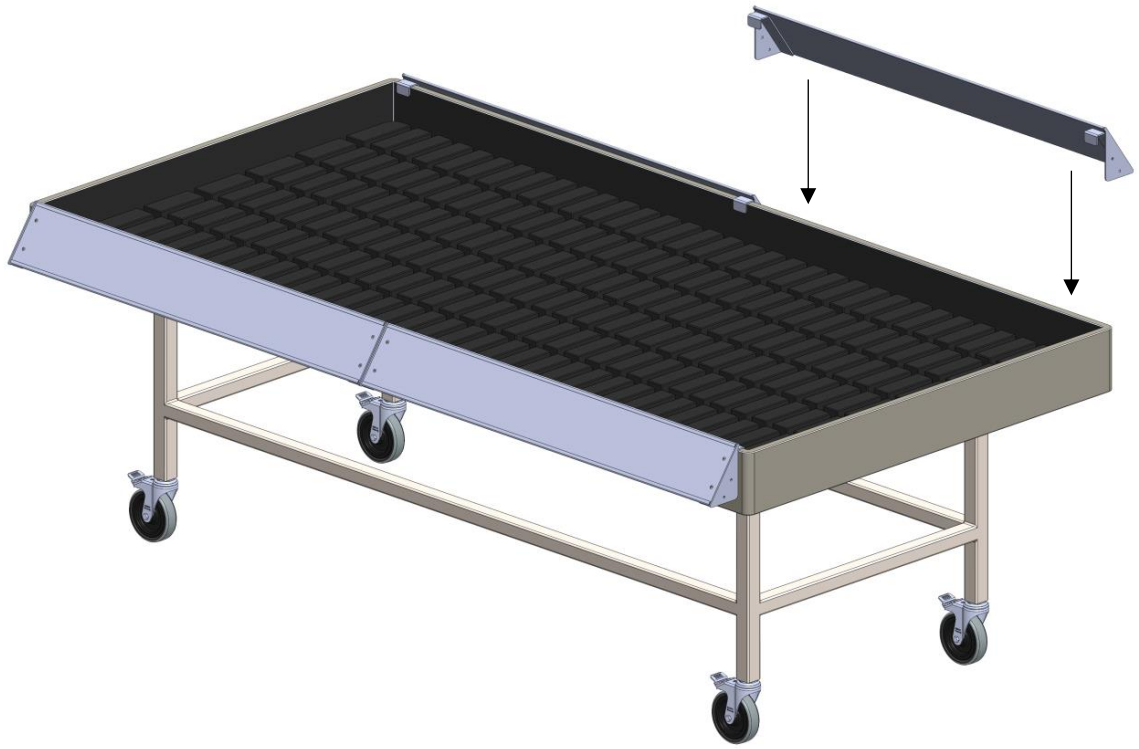
Montage

1.

2X



2.



3.

1X

